



МИНИСТЕРСТВО НАУКИ И ВЫСШЕГО ОБРАЗОВАНИЯ РОССИЙСКОЙ ФЕДЕРАЦИИ

**ИНСТИТУТ ТЕХНОЛОГИЙ (ФИЛИАЛ) ФЕДЕРАЛЬНОГО
ГОСУДАРСТВЕННОГО БЮДЖЕТНОГО ОБРАЗОВАТЕЛЬНОГО
УЧРЕЖДЕНИЯ ВЫСШЕГО ОБРАЗОВАНИЯ
«ДОНСКОЙ ГОСУДАРСТВЕННЫЙ ТЕХНИЧЕСКИЙ УНИВЕРСИТЕТ»
В Г. ВОЛГОДОНСКЕ РОСТОВСКОЙ ОБЛАСТИ**

(Институт технологий (филиал) ДГТУ в г. Волгодонске)

**ОЦЕНОЧНЫЕ МАТЕРИАЛЫ
(ОЦЕНОЧНЫЕ СРЕДСТВА)**

для проведения текущего контроля и промежуточной аттестации

по дисциплине

«Микроэлектроника»

для обучающихся по направлению подготовки

09.03.02 Информационные системы и технологии

программа бакалавриата «Информационные системы и технологии»

2020 года набора

Волгодонск
2021

Лист согласования

Оценочные материалы (оценочные средства) по дисциплине
Микроэлектроника
(наименование)

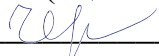
составлены в соответствии с требованиями Федерального государственного образовательного стандарта высшего образования по направлению подготовки (специальности)

09.03.02 Информационные системы и технологии
(код направления (специальности), наименование)

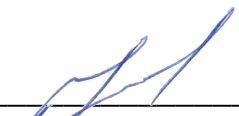
Рассмотрены и одобрены на заседании кафедры «ТСиИТ» протокол № 10
от «26» 04 2021 г

Разработчики оценочных материалов (оценочных средств)

доцент


_____ К.А. Чернышов
подпись

Заведующий кафедрой


_____ Н.В. Кочковая
подпись

Согласовано:

директор НПЦ «Микроэлектроника»

подпись


_____ С.Л. Бондаренко

руководитель отдела ИТ ООО «Профит»

подпись


_____ А.А. Сердюков

**Лист визирования оценочных материалов (оценочных средств)
на очередной учебный год**

Оценочные материалы (оценочные средства) по дисциплине «Микроэлектроника» проанализированы и признаны актуальными для использования на 20__ - 20__ учебный год.

Протокол заседания кафедры «ТСиИТ» от «__» _____ 20__ г. № _____
Заведующий кафедрой «ТСиИТ» _____ Н.В. Кочковая
«__» _____ 20__ г.

Оценочные материалы (оценочные средства) по дисциплине «Микроэлектроника» проанализированы и признаны актуальными для использования на 20__ - 20__ учебный год.

Протокол заседания кафедры «ТСиИТ» от «__» _____ 20__ г. № _____
Заведующий кафедрой «ТСиИТ» _____ Н.В. Кочковая
«__» _____ 20__ г.

Оценочные материалы (оценочные средства) по дисциплине «Микроэлектроника» проанализированы и признаны актуальными для использования на 20__ - 20__ учебный год.

Протокол заседания кафедры «ТСиИТ» от «__» _____ 20__ г. № _____
Заведующий кафедрой «ТСиИТ» _____ Н.В. Кочковая
«__» _____ 20__ г.

Оценочные материалы (оценочные средства) по дисциплине «Микроэлектроника» проанализированы и признаны актуальными для использования на 20__ - 20__ учебный год.

Протокол заседания кафедры «ТСиИТ» от «__» _____ 20__ г. № _____
Заведующий кафедрой «ТСиИТ» _____ Н.В. Кочковая
«__» _____ 20__ г.

1 Паспорт оценочных материалов (оценочных средств)	С.
1.1 Перечень компетенций, формируемых дисциплиной (модулем), с указанием этапов их формирования в процессе освоения ОПОП	5
1.2 Описание показателей и критериев оценивания компетенций на различных этапах их формирования	9
1.3 Методические материалы, определяющие процедуры оценивания знаний, умений, навыков и (или) опыта деятельности, характеризующих этапы формирования компетенций, описание шкал оценивания	13
2 Контрольные задания (демоверсии) для оценки знаний, умений, навыков и (или) опыта деятельности, характеризующих этапы формирования компетенций в процессе освоения образовательной программы	14

1 Паспорт оценочных материалов (оценочных средств)

Оценочные материалы (оценочные средства) прилагаются к рабочей программе дисциплины и представляет собой совокупность контрольно-измерительных материалов (типовые задачи (задания), контрольные работы, тесты и др.) и методов их использования, предназначенных для измерения уровня достижения обучающимся установленных результатов обучения.

Оценочные материалы (оценочные средства) используются при проведении текущего контроля успеваемости и промежуточной аттестации обучающихся.

1.1 Перечень компетенций, формируемых дисциплиной, с указанием этапов их формирования в процессе освоения ОПОП

Перечень компетенций, формируемых в процессе изучения дисциплины:

ОПК-2: Способен понимать принципы работы современных информационных технологий и программных средств, в том числе отечественного производства, и использовать их при решения задач профессиональной деятельности.

Конечными результатами освоения дисциплины являются сформированные когнитивные дескрипторы «знать», «уметь», «владеть», расписанные по отдельным компетенциям. Формирование дескрипторов происходит в течение всего семестра по этапам в рамках контактной работы, включающей различные виды занятий и самостоятельной работы, с применением различных форм и методов обучения (табл. 1).

Таблица 1 Формирование компетенций в процессе изучения дисциплины

Код и наименование общепрофессиональной компетенции	Код и наименование индикатора достижения общепрофессиональной компетенции	Планируемые результаты обучения (показатели достижения заданного уровня компетенции)	Вид учебных занятий, работы ¹ , формы и методы обучения, способствующие формированию и развитию компетенции ²	Контролируемые разделы и темы дисциплины ³	Оценочные материалы (оценочные средства), используемые для оценки уровня сформированности и компетенции	Критерии оценивания компетенций ⁴
ОПК-2: Способен понимать принципы работы современных информационных технологий и программных средств, в том числе отечественного производства, и использовать их при решении задач профессиональной деятельности.	ОПК-2.1: Знает содержание и принципы работы современных информационных технологий и программных средств, в том числе отечественного производства, используемых при решении задач профессиональной деятельности	основные направления развития электронных технологий	Лекции, практические занятия (устный опрос, выполнение заданий и решение задач), СРС (анализ ситуаций)	1.1 - 1.25, 2.1 – 2.31	УО, ТЗ, РЗ, ДЗ	посещаемость занятий; подготовка докладов; познавательная активность на занятиях, качество подготовки докладов и презентаций по разделам дисциплины, выполнение практических заданий, контрольных
	ОПК-2.2: Умеет применять современные информационные технологии и программные средства, в том числе отечественного производства, при решении задач профессиональной деятельности	определять проблемы, направления и перспективы совершенствования своей профессиональной деятельности	Практ. занятия (устный опрос, выполнение заданий и решение задач), СРС (анализ ситуации)			

¹ Лекционные занятия, практические занятия, лабораторные занятия, самостоятельная работа

² Необходимо указать активные и интерактивные методы обучения (например, интерактивная лекция, работа в малых группах, методы мозгового штурма, решение творческих задач, работа в группах, проектные методы обучения, ролевые игры, тренинги, анализ ситуаций и имитационных моделей и др.), способствующие развитию у обучающихся навыков командной работы, межличностной коммуникации, принятия решений, лидерских качеств

³ Указать номера тем в соответствии с рабочей программой дисциплины

⁴ Необходимо выбрать критерий оценивания компетенции: посещаемость занятий; подготовка к практическим занятиям; подготовка к лабораторным занятиям; ответы на вопросы преподавателя в рамках занятия; подготовка докладов, эссе, рефератов; умение отвечать на вопросы по теме лабораторных работ, познавательная активность на занятиях, качество подготовки рефератов и презентацией по разделам дисциплины, контрольные работы, экзамены, умение делать выводы и др.

	ОПК-2.3: Владеет навыками решения задач профессиональной деятельности с помощью современных информационных технологий и программных средств, в том числе отечественного производства	технологиями приобретения и обновления современных знаний в своей профессиональной деятельности	Практ. занятия (устный опрос, выполнение заданий и решение задач), СРС (анализ ситуации)		УО, ТЗ, РЗ, ДЗ	работ, умение делать выводы
--	--	---	--	--	----------------	-----------------------------

1.2 Описание показателей и критериев оценивания компетенций на различных этапах их формирования, описание шкал оценивания

Оценивание результатов обучения по дисциплине осуществляется в соответствии с Положением о текущем контроле и промежуточной аттестации обучающихся.

По дисциплине «*Микроэлектроника*» предусмотрены следующие виды контроля: текущий контроль (осуществление контроля всех видов аудиторной и внеаудиторной деятельности обучающегося с целью получения первичной информации о ходе усвоения отдельных элементов содержания дисциплины); промежуточная аттестация (оценивается уровень и качество подготовки по дисциплине в целом).

Текущий контроль в семестре проводится с целью обеспечения своевременной обратной связи, для коррекции обучения, активизации самостоятельной работы обучающихся. Текущий контроль служит для оценки объёма и уровня усвоения обучающимся учебного материала одного или нескольких разделов дисциплины (модуля) в соответствии с её рабочей программой и определяется результатами текущего контроля знаний обучающихся.

Текущий контроль осуществляется два раза в семестр по календарному графику учебного процесса.

Текущий контроль предполагает начисление баллов за выполнение различных видов работ. Результаты текущего контроля подводятся по шкале балльно-рейтинговой системы. Регламент балльно-рейтинговой системы определен Положением о системе «Контроль успеваемости и рейтинг обучающихся».

Текущий контроль является результатом оценки знаний, умений, навыков и приобретенных компетенций обучающихся по всему объёму учебной дисциплины, изученному в семестре, в котором стоит форма контроля в соответствии с учебным планом.

Текущий контроль успеваемости предусматривает оценивание хода освоения дисциплины: теоретических основ и практической части.

При обучении по заочной форме обучения текущий контроль не предусмотрен.

Промежуточная аттестация по дисциплине «*Микроэлектроника*» проводится в форме экзамена.

В табл. 2 приведено весовое распределение баллов и шкала оценивания по видам контрольных мероприятий.

Таблица 2 Весовое распределение баллов и шкала оценивания по видам контрольных мероприятий

Текущий контроль (50 баллов ⁵)				Промежуточная аттестация (50 баллов)	Итоговое количество баллов по результатам текущего контроля и промежуточной аттестации
Блок 1		Блок 2			
Лекционные занятия (X_1)	Практические занятия (Y_1)	Лекционные занятия (X_2)	Практические занятия (Y_2)	от 0 до 50 баллов	Менее 41 балла – неудовлетворительно; 41-60 баллов – удовлетворительно; 61-80 баллов – хорошо; 81-100 баллов – отлично
5	15	5	25		
Сумма баллов за 1 блок = $X_1 + Y_1 = 20$		Сумма баллов за 2 блок = $X_2 + Y_2 = 30$			

⁵ Вид занятий по дисциплине (лекционные, практические, лабораторные) определяется учебным планом. Количество столбцов таблицы корректируется в зависимости от видов занятий, предусмотренных учебным планом.

Распределение баллов по блокам, по каждому виду занятий в рамках дисциплины определяет преподаватель. Распределение баллов по дисциплине утверждается протоколом заседания кафедры.

По заочной форме обучения мероприятия текущего контроля не предусмотрены.

Для определения фактических оценок каждого показателя выставляются следующие баллы (табл.3):

Таблица 3– Распределение баллов по дисциплине

Вид учебных работ по дисциплине	Количество баллов	
	1 блок	2 блок
<i>Текущий контроль (50 баллов)</i>		
Посещение занятий	4	4
Выполнение заданий по дисциплине (УО, ТЗ, РЗ, ДЗ), в том числе:	16	25
- устный опрос (УО)	3	3
- выполнение тестовых заданий (ТЗ)	4	4
- решение задач (РЗ)	9	9
- выполнение дополнительных заданий - (ДЗ - подготовка доклад к конференции, статьи)	0	9
	20	30
<i>Промежуточная аттестация (50 баллов)</i>		
Экзамен в письменной форме		
Сумма баллов по дисциплине 100 баллов		

Экзамен является формой итоговой оценки качества освоения обучающимся образовательной программы по дисциплине в целом или по разделу дисциплины. По результатам экзамена обучающемуся выставляется оценка «отлично», «хорошо», «удовлетворительно», или «неудовлетворительно».

Оценка «отлично» (81-100 баллов) выставляется обучающемуся, если:

- обучающийся набрал по текущему контролю необходимые и достаточные баллы для выставления оценки автоматом⁶;
- обучающийся знает, понимает основные положения дисциплины, демонстрирует умение применять их для выполнения задания, в котором нет явно указанных способов решения;
- обучающийся анализирует элементы, устанавливает связи между ними, сводит их в единую систему, способен выдвинуть идею, спроектировать и презентовать свой проект (решение);
- ответ обучающегося по теоретическому и практическому материалу, содержащемуся в вопросах экзаменационного билета, является полным, и удовлетворяет требованиям программы дисциплины;
- обучающийся продемонстрировал свободное владение концептуально-понятийным аппаратом, научным языком и терминологией соответствующей дисциплины;
- на дополнительные вопросы преподавателя обучающийся дал правильные ответы.

Компетенция (и) или ее часть (и) сформированы на высоком уровне (уровень 3) (см. табл. 1).

Оценка «хорошо» (61-80 баллов) выставляется обучающемуся, если:

- обучающийся знает, понимает основные положения дисциплины, демонстрирует умение применять их для выполнения задания, в котором нет явно указанных способов решения; анализирует элементы, устанавливает связи между ними;
- ответ по теоретическому материалу, содержащемуся в вопросах экзаменационного билета, является полным, или частично полным и удовлетворяет требованиям программы, но не всегда дается точное, уверенное и аргументированное изложение материала;
- на дополнительные вопросы преподавателя обучающийся дал правильные ответы;

⁶ Количество и условия получения необходимых и достаточных для получения автомата баллов определены Положением о системе «Контроль успеваемости и рейтинг обучающихся»

- обучающийся продемонстрировал владение терминологией соответствующей дисциплины.

Компетенция (и) или ее часть (и) сформированы на среднем уровне (уровень 2) (см. табл. 1).

Оценка «удовлетворительно» (41-60 баллов) выставляется обучающемуся, если:

- обучающийся знает и воспроизводит основные положения дисциплины в соответствии с заданием, применяет их для выполнения типового задания, в котором очевиден способ решения;
- обучающийся продемонстрировал базовые знания важнейших разделов дисциплины и содержания лекционного курса;
- у обучающегося имеются затруднения в использовании научно-понятийного аппарата в терминологии курса;
- несмотря на недостаточность знаний, обучающийся имеет стремление логически четко построить ответ, что свидетельствует о возможности последующего обучения.

Компетенция (и) или ее часть (и) сформированы на базовом уровне (уровень 1) (см. табл. 1).

Оценка «неудовлетворительно» (менее 41 балла) выставляется обучающемуся, если:

- обучающийся имеет представление о содержании дисциплины, но не знает основные положения (темы, раздела, закона и т.д.), к которому относится задание, не способен выполнить задание с очевидным решением;
- у обучающегося имеются существенные пробелы в знании основного материала по дисциплине;
- в процессе ответа по теоретическому материалу, содержащемуся в вопросах экзаменационного билета, допущены принципиальные ошибки при изложении материала.

Компетенция (и) или ее часть (и) не сформированы.

1.3 Методические материалы, определяющие процедуры оценивания знаний, умений, навыков и (или) опыта деятельности

Оценивание результатов обучения студентов по дисциплине «Микроэлектроника» осуществляется по регламенту текущего контроля и промежуточной аттестации.

Текущий контроль в семестре проводится с целью обеспечения своевременной обратной связи, для коррекции обучения, активизации самостоятельной работы студентов. Результаты текущего контроля подводятся по шкале балльно - рейтинговой системы, реализуемой в ДГТУ.

Текущий контроль осуществляется два раза в семестр по календарному графику учебного процесса в рамках проведения контрольных точек.

Формы текущего контроля знаний:

- устный опрос;
- выполнение тестовых заданий (ТЗ);
- решение практических заданий и задач (РЗ);
- дополнительные задания (ДЗ).

Проработка конспекта лекций и учебной литературы осуществляется студентами в течение всего семестра, после изучения новой темы. Перечень вопросов для устного опроса определен содержанием темы в РПД и методическими рекомендациями по изучению дисциплины.

Защита практических заданий производится студентом в день их выполнения в соответствии с расписанием занятий. Преподаватель проверяет правильность выполнения практического задания студентом, контролирует знание студентом пройденного материала с помощью контрольных вопросов или тестирования.

Оценка компетентности осуществляется следующим образом: в процессе защиты выявляется информационная компетентность в соответствии с практическим заданием, затем преподавателем дается комплексная оценка деятельности студента.

Высокую оценку получают студенты, которые при подготовке материала для самостоятельной работы сумели самостоятельно составить логический план к теме и реализовать его, собрать достаточный фактический материал, показать связь рассматриваемой темы с

современными проблемами науки и общества, со направлением обучения студента и каков авторский вклад в систематизацию, структурирование материала.

Оценка качества подготовки на основании выполненных заданий ведется преподавателям (с обсуждением результатов), баллы начисляются в зависимости от сложности задания.

Итоговый контроль освоения умения и усвоенных знаний дисциплины «Микроэлектроника» осуществляется в процессе промежуточной аттестации на экзамене. Условием допуска к экзамену является положительная текущая аттестация по всем практическим работам учебной дисциплины, ключевым теоретическим вопросам дисциплины.

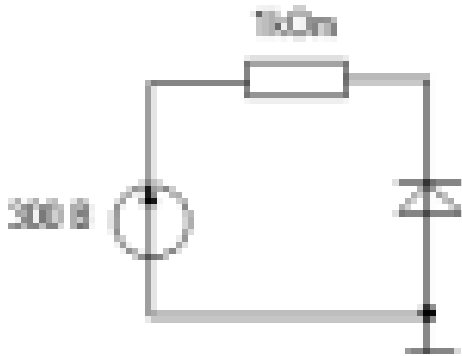
2 Контрольные задания (демоверсии) для оценки знаний, умений, навыков и (или) опыта деятельности, характеризующих этапы формирования компетенций в процессе освоения образовательной программы

2.1 Задания для оценивания результатов обучения в виде знаний и умений:

2.1.1 Вопросы устного опроса (УО) для оценивания результатов обучения в виде знаний и умений:

Раздел 1

1. Что такое резистор?
2. Что такое конденсатор?
3. Что представляет собой коэффициент передачи элементов аналоговых устройств?
4. Что такое варистор?
5. Что такое терморезистор?
6. Как называется конечный отрезок времени, который отводится на передачу каждого уровня сигнала, цифровое кодирование которого предполагает дискретизацию и по уровню, и по времени?
7. Для чего используется шестнадцатеричная форма записи чисел?
8. Что означает число 100_2 ?
9. Для чего предназначен ППП "ElectronicsWorkBench"?
10. Что такое диод?
11. Что произойдет в случае приложения к диоду большого обратного напряжения?
12. Возможна ли работа данной схемы при этих параметрах диода $I_{пр\max} = 0.1\text{А}$, $U_{обр\max} = 150\text{В}$, $I_{обр} = 100\text{мкА}$?



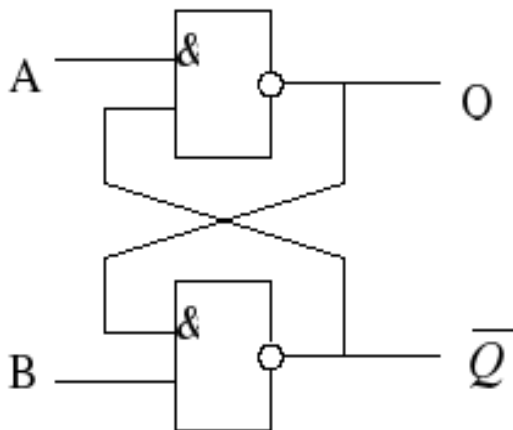
13. Что такое полупроводниковый стабилитрон?
14. двоичный код числа 137: В) 10001001В
15. Запишите двоичный код числа плюс 93. С) 01011101
16. Инвертирование входов элемента И-НЕ изменяет его функцию на функцию:
17. Какие подвижные носители являются основными в полупроводнике n-типа?
18. Что означает 4И-НЕ?
19. Какой сигнал должен быть подан на неиспользуемые входы элемента 8И-НЕ, если требуется реализовать функцию 5И-НЕ?
20. Какой сигнал должен быть подан на неиспользуемый вход элемента 4ИЛИ-НЕ при реализации функции 3ИЛИ-НЕ?
21. От чего зависит проводимость примесных полупроводников? С) от концентрации примеси
22. Что такое p-n переход? А) область между полупроводниками различных типов, соприкасающихся между собой
23. Укажите элементы, реализующие логическую функцию, заданную таблицей истинности:

A	B	F
0	0	1
0	1	0
1	0	0
1	1	1

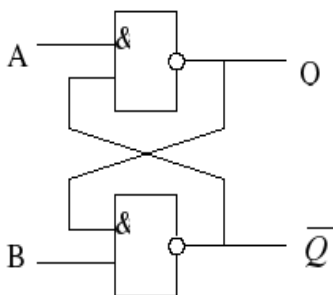
24. К числу последовательностных цифровых устройств относят:
25. Какое устройство называют коммутатор сигналов с нескольких входов на один выход?

26. Устройство, предназначенное для формирования арифметической суммы n -разрядных двоичных чисел
27. Устройство, фиксирующее результат сравнения n -разрядных двоичных или двоично-десятичных кодов чисел:
28. Логическое устройство, способное хранить один бит данных:
29. Для чего применяют стабилитроны?
30. При какой полярности работают стабилитроны? А) при обратном напряжении
31. На чем основано управление током в полевом транзисторе? Д) на изменении ширины перехода и сечения канала базы при изменении выходного напряжения
32. JK-триггер реагирует на...
33. Если подать на вход А схемы сигнал низкого уровня, а на вход В сигнал

высокого уровня, выходы Q и \bar{Q} будут находиться в состоянии:

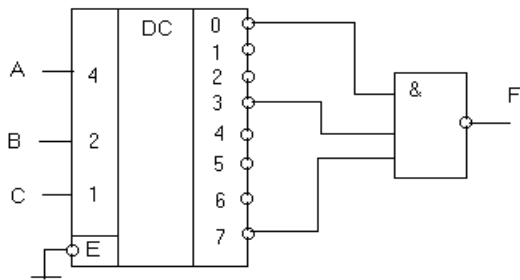


34. Если на вход В подать сигнал низкого уровня, а на вход А сигнал высокого уровня, выходы Q и \bar{Q} перейдут в состояние:



35. Информация на входах А, В, С, D четырехразрядного сдвигового регистра представлена в следующем виде...

36. Указать булеву функцию, реализуемую на выходе устройства



37. Какое устройство называют преобразователем двоичного кода в унитарный?

38. Таблица переходов асинхронного R-S триггера на логических элементах ИЛИ-НЕ представлена на рисунке:

S	R	Q^{n+1}
0	1	1
1	0	0
1	1	Q^n
0	0	X

Рис.1

S	R	Q^{n+1}
0	1	0
1	0	1
1	1	1
0	0	Q^n

Рис.2

S	R	Q^{n+1}
0	1	0
1	0	1
1	1	X
0	0	Q^n

Рис.3

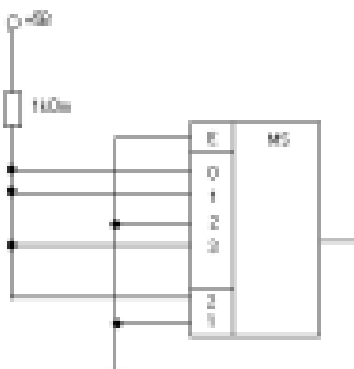
39. Процесс внесения в чистые полупроводники определенной примеси для придания ему определенного типа проводимости называют:

40. Какой тип электропроводности имеет полупроводник n-типа:

41. Какой тип электропроводности имеет полупроводник p-типа:

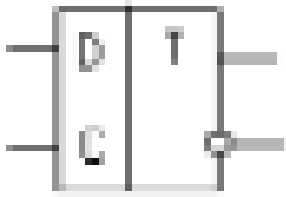
42. Какое устройство называют коммутатором сигнала с одного входа на несколько выходов?

43. Какой сигнал будет на выходе мультиплексора?



44. Какой триггер называется счетным?

45. Как называется данный триггер:



46. D-триггер с приходом положительного уровня тактового импульса работает как...

47. У каких цифровых устройств значения выходных сигналов в любой момент времени однозначно определяются значениями входных сигналов в тот же момент времени?

48. Логический элемент «И», согласно ГОСТ, на схемах изображается в виде прямоугольника с надписью...

49. Логический элемент «ИЛИ», согласно ГОСТ, на схемах изображается в виде прямоугольника с надписью...

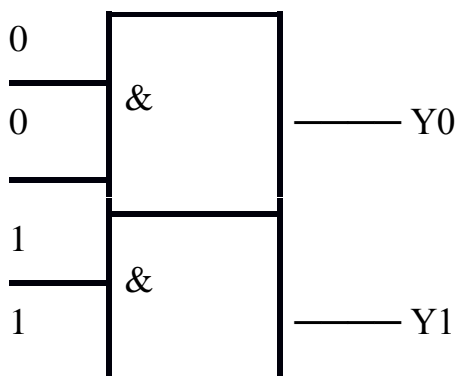
50. Компаратор, согласно ГОСТ, на схемах изображается в виде прямоугольника с надписью ...

51. Сумматор, согласно ГОСТ, на схемах изображается в виде прямоугольника с надписью...

52. Мультиплексор, согласно ГОСТ, на схемах изображается в виде прямоугольника с надписью...

53. Дешифратор, согласно ГОСТ, на схемах изображается в виде прямоугольника с надписью...

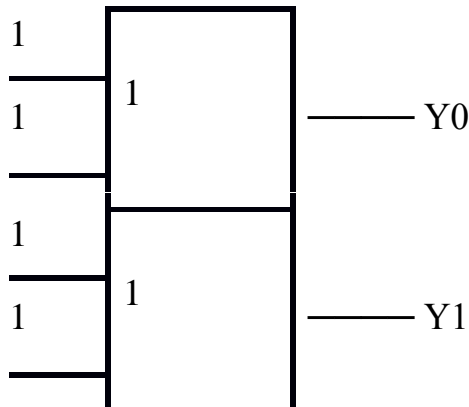
54. Дана схема:





Назовите сигнал Y0:

55. Дана схема:



Назовите сигнал Y1:

Критерии оценки устного опроса:

- качество ответов (ответы должны быть полными, четко выстроены, логичными (аргументированными));

- владение научным и профессиональной терминологией.

Шкала оценивания устного опроса.

Каждый вопрос оценивается по следующей шкале:

- 0 баллов - обучающийся дал неправильный ответ на вопрос или не ответил;

- 1 балл - ответ обучающегося является не полным, не точным, не уверенным и не аргументированным;

- 2 балла – ответ обучающегося является полным, но не точным, не уверенным и не аргументированным;

- 3 - ответ обучающегося является полным, точным, уверенным и аргументированным.

По результатам опросов выводится средняя оценка, которая округляется до целой величины и выставляется при первой рейтинговой оценке.

2.1.2 Тестовые задания (ТЗ) для оценивания результатов обучения в виде знаний:

1. _____ представляют собой законченное микросэлектронное устройство, способное выполнять функции аппаратуры

- 1 сверхбольшие интегральные схемы
- 2 малые интегральные схемы
- 3 транзисторы
- 4 лампы

2. Амплитудно-частотная характеристика (АЧХ) — это

- 1 зависимость модуля коэффициента усиления от частоты
- 2 зависимость модуля коэффициента усиления от напряжения
- 3 зависимость модуля коэффициента усиления от силы тока
- 4 зависимость модуля коэффициента усиления от мощности

3. Аналоговые интегральные схемы предназначены для

- 1 обработки сигналов, заданных в виде непрерывной функции

- 2 обработки сигналов, заданных в виде линейной функции
- 3 обработки сигналов, заданных в виде константы

4. Буквой Н в системе условных обозначений типов зарубежных интегральных схем определяют

- 1 МОП микросхемы
- 2 гибридные микросхемы
- 3 новые микросхемы
- 4 ДОП микросхемы

5. Важными параметрами усилителя являются

- 1 его входное и выходное напряжение
- 2 его входное и выходное сопротивления
- 3 его входное сопротивление
- 4 его выходное сопротивление

6. Второй элемент системы условных обозначений типов зарубежных интегральных схем представляет собой

- 1 букву, обозначающие гибридную микросхему
- 2 букву, выбираемую фирмой-изготовителем и не имеющую специального назначения;
- 3 букву, обозначающую страну изготовитель
- 4 букву, обозначающую страну импортер

7. Входной ток логической единицы интегральных схем - это

- 1 входной ток, обеспечивающий формирование логической единицы
- 2 входной ток, обеспечивающий формирование логического нуля
- 3 входной ток, обеспечивающий формирование синусоидального сигнала
- 4 входной ток, обеспечивающий формирование логического нуля или единицы

8. Выходной каскад дифференциального усилителя выполнен по схеме

- 1 двухтактного эмиттерного повторителя
- 2 двухтактного коллекторного повторителя
- 3 двухтактного повторителя
- 4 двухтактного усилителя

9. Генератор – это

- 1 микроэлектронное устройство, предназначенное для создания электрических колебаний заданной формы и частоты
- 2 микроэлектронное устройство, предназначенное для преобразования поступающих сигналов
- 3 микроэлектронное устройство, предназначенное для создания сдвига по фазе
- 4 микроэлектронное устройство, предназначенное для усиления поступающих сигналов

10. Демультимплексор – операционный элемент, который

- 1 осуществляет адресное подключение одного входного сигнала к одному из множества выходов
- 2 осуществляет адресное подключение многих входов сигнала к многим выходам
- 3 осуществляет адресное подключение одного входного сигнала к одному выходу
- 4 осуществляет адресное подключение многих выходов сигнала к одному входу

11. Дешифратор – операционный элемент, который

- 1 преобразует n-разрядный входной код в сигнал только на одном из своих m выходов
- 2 преобразует m-разрядный входной код в сигнал только на одном выходе
- 3 осуществляет адресное подключение одного входного сигнала к одному из множества выходов

12. Дифференциальным входным сигналом называют

- 1 разность напряжений, формируемых на входах
- 2 разность напряжений, формируемых на выходах
- 3 разность токов, формируемых на входах
- 4 разность мощностей, формируемых на входах

13. Заказная интегральная схема представляет собой

- 1 класс интегральных схем со стандартными элементами или узлами по заранее заданной функциональной схеме
- 2 конструктивно законченное изделие электронной техники, содержащее совокупность электрически связанных в функциональную схему электрорадиоэлементов, изготовленных в едином технологическом цикле
- 3 схемы без запоминания переменных

14. Инверсией называется

- 1 операция НЕ и обозначается штрихом "-" переменной
- 2 операция ИЛИ и обозначается штрихом "+" переменной
- 3 операция И и обозначается штрихом "&" переменной
- 4 операция ИСКЛЮЧАЮЩЕЕ ИЛИ

15. Интегральная схема представляет собой

- 1 конструктивно законченное изделие электронной техники, содержащее совокупность электрически связанных в функциональную схему электрорадиоэлементов, изготовленных в едином технологическом цикле
- 2 класс интегральных схем со стандартными элементами или узлами по заранее заданной функциональной схеме
- 3 схемы без запоминания переменных
- 4 схемы с временным запоминанием

16. Комбинационные логические схемы представляют собой

- 1 схемы без запоминания переменных
- 2 конструктивно законченное изделие электронной техники, содержащее совокупность электрически связанных в функциональную схему электрорадиоэлементов, изготовленных в едином технологическом цикле
- 3 класс интегральных схем со стандартными элементами или узлами по заранее заданной функциональной схеме
- 4 схемы с запоминанием переменных

17. Компаратор – операционный элемент, который

- 1 производит умножение двух чисел
- 2 производит СЛОЖЕНИЕ двух чисел
- 3 производит вычитание двух чисел
- 4 производит сравнение двух чисел

18. Логарифмический умножитель представляет собой

- 1 устройство умножения двух или более аналоговых членов путем использования сложения синусов этих сигналов
- 2 устройство сложения двух или более аналоговых членов путем использования сложения логарифмов этих сигналов
- 3 устройство умножения двух или более аналоговых членов путем использования сложения логарифмов этих сигналов
- 4 устройство вычитания двух или более аналоговых членов путем использования сложения логарифмов этих сигналов

19. Логическими элементами ИС называются

- 1 электронные схемы, выполняющие две логические операции
- 2 электронные схемы, выполняющие три логические операции
- 3 электронные схемы, выполняющие простейшие символьные операции
- 4 электронные схемы, выполняющие простейшие логические операции

20. Максимальное обратное напряжение на переходах интегральных схем - это

- 1 наибольшее значение падения тока на переходах интегральной схемы при протекании обратного тока
- 2 наибольшее значение падения напряжения на переходах интегральной схемы при протекании прямого тока
- 3 наибольшее значение падения напряжения на переходах интегральной схемы при протекании обратного тока
- 4 наибольшее значение увеличения напряжения на переходах интегральной схемы при протекании прямого тока

21. Малые интегральные схемы (МИС – 2.1) содержат

- 1 до 200 элементов и компонентов на кристалле
- 2 до 300 элементов и компонентов на кристалле
- 3 до 1000 элементов и компонентов на кристалле
- 4 до 100 элементов и компонентов на кристалле

22. Микропроцессорные комплекты - это

- 1 серии ИС программно и технологически несовместимые
- 2 серии ИС программно и технологически равные
- 3 серии ИС программно и технологически совместимые
- 4 серии ИС программно не совместимые

23. Микропроцессоры – это

- 1 класс ИС для транзисторных устройств
- 2 класс ИС для аналоговых устройств
- 3 класс ИС для вычислительных устройств
- 4 класс ИС для ПЗУ

24. Модулятор – это

- 1 микроэлектронное устройство, управляющее заданным параметром колебательного процесса в соответствии с сигналами передаваемого сообщения
- 2 микроэлектронное устройство, управляющее заданным параметром колебательного

- процесса в соответствии с напряжением
- 3 микроэлектронное устройство, управляющее заданным параметром силы тока в соответствии с сигналами передаваемого сообщения
 - 4 микроэлектронное устройство, управляющее заданным параметром колебательного процесса в соответствии с сопротивлением

25. Мультиплексор – операционный элемент, который

- 1 микроэлектронное устройство, управляющее заданным параметром колебательного процесса в соответствии с сигналами передаваемого сообщения
- 2 осуществляет переключение трех входных сигналов на один выход
- 3 осуществляет адресное переключение заданного числа входных сигналов на один выход
- 4 осуществляет переключение трех входных сигналов на три выхода

Тестовые задания (ТЗ) выполняются студентами перед контрольной точкой текущей аттестации соответственно по разделам.

Максимальное количество баллов по разделу – 4.

Оценка 4 балла выставляется обучающемуся, если он правильно ответил на 80% и более тестовых заданий;

Оценка 3 балла выставляется обучающемуся, если он правильно ответил на 61-79% тестовых заданий;

Оценка 2 балла выставляется обучающемуся, если он правильно ответил на 41-60% тестовых заданий;

Оценка 1 балл выставляется обучающемуся, если он правильно ответил на 21-40% тестовых заданий;

Оценка 0 баллов выставляется обучающемуся, если он правильно ответил на 20% и менее тестовых заданий.

2.2 Задания для оценивания результатов обучения в виде владений и умений

2.2.1 Комплекс практических заданий и задач (РЗ)

1. Переведите число 61 из десятичной в двоичную
2. Переведите число 922 из десятичной в двоичную
3. Переведите число 1001100 из двоичной в десятичную
4. Переведите число 1110011100 из двоичной в десятичную
5. Выполните арифметические действия:
 - $1011111111 + 111001001$
 - $1011001000 - 1000010001$
 - $1001000 * 1010110$
 - $110101001 / 10001$
6. Имеется лампочка мощностью P , рассчитанная на напряжение U_1 . Какое добавочное сопротивление надо включить последовательно с лампочкой, чтобы она давала нормальный накал при напряжении в сети $U_2 > U_1$? Сколько метров нихромовой проволоки сечением S надо взять, чтобы получить такое сопротивление?
7. Через аккумулятор с ЭДС 10 В и внутренним сопротивлением $r = 1$ Ом течет ток $I = 5$ А. Найти напряжение на зажимах источника.
8. Два вольтметра, соединенных последовательно, подключены к источнику тока и показывают 8 и 4 В. Если подключить к источнику только второй вольтметр, он покажет 10 В. Чему равна ЭДС источника?
9. Создайте схему усилителя Средство компьютерного моделирования: multisim.

10. Создайте схему для проверки микросхемы K155ЛА3.
11. Создайте схему проверки работы мостового выпрямителя.
12. Создайте схему для проверки работы микросхемы 555 таймера с двумя мигающими попеременно светодиодами. Средство компьютерного моделирования: tincercad.com
13. Создайте схему 5 секундной подсветки с последующим выключением сигнала. Средство компьютерного моделирования: circuits.io
14. Создайте генератор прямоугольных импульсов. Средство компьютерного моделирования: circuits.io
15. Создайте схему для проверки микросхемы K155 ИД4.
16. Создайте схему для проверки микросхемы K155ТВ15.
17. Создайте схему контроля освещения, используя 555 таймер.
18. Создайте схему звукового сигнала в том случае, если напряжение на входе "Контроль" упадет ниже 9 вольт, используя 555 таймер.
19. Создайте сигнализацию, используя 555 таймер.
20. Создайте устройство, где можно подстраивать частоту тона пищания резистором, используя 555 таймер.
21. Создайте метроном, используя 555 таймер.
22. Создайте 10-минутный таймер, используя 555 таймер.
23. Создайте Триггер Шмидта, используя 555 таймер.
24. Создайте Генератор повышенной точности и стабильности, используя 555 таймер.
25. Создайте детектор пропущенных импульсов, используя 555 таймер.
26. Создайте двухтональную сирену, используя 555 таймер.

2.3 Типовые экзаменационные материалы

Перечень вопросов для проведения экзамена (теоретические вопросы)

1. Основы булевой алгебры.
2. Основной базис.
3. Обозначение логических элементов.
4. Общая характеристика микроэлектроники.
5. История развития микроэлектроники.
6. Изделия микроэлектроники и классификация интегральных микросхем.
7. Система обозначения интегральных микросхем.
8. Явления, процессы и методы, используемые в интегральной микроэлектронике.
9. Общая характеристика явлений и процессов, определяющих функционирование ИМС.
10. Базовые физико-химические методы создания микроэлектронных структур.
11. Типовые конструкции и структура полупроводниковых ИМС.
12. Кристаллическое и аморфное состояние вещества.
13. Энергетические диаграммы проводников, полупроводников и диэлектриков.
14. Диоды.
15. Биполярные транзисторы.
16. МОП-транзисторы.
17. Базовые элементы ТТЛ.
18. Транзисторно-транзисторная логика Шотки.
19. Элемент с открытым коллектором.
20. Элемент с тремя состояниями выхода.
21. Транзисторная логика с эмиттерными связями.
22. Логические элементы на полевых транзисторах.
23. Комплементарная логика.
24. Общая характеристика и основные параметры БИС.
25. Классификация и области применения БИС.

26. Элементная база БИС.
27. Конструкция и технология изготовления полупроводниковых БИС.
28. Конструкция и технология изготовления гибридных БИС.
29. Особенности и основные этапы проектирования БИС.
30. Схемотехнические особенности ИМС.
31. Дешифраторы.
32. Мультиплексоры.
33. Преобразователи кодов.
34. RS-триггеры.
35. D-триггеры.
36. JK-триггеры.
37. T-триггеры.
38. Параллельный регистр.
39. Сдвиговый регистр.
40. Универсальный регистр.
41. Счетчики электрических импульсов. Характеристики.
42. Счетчики электрических импульсов. Организация передачи.
43. Реверсивные счетчики.
44. Счетчики по произвольному основанию.
45. Кольцевые счетчики.
46. Арифметико-логическое устройство
47. Цифроаналоговые преобразователи
48. Аналого-цифровые преобразователи
49. Оперативные запоминающие устройства
50. Микросхемы ПЗУ
51. 555 таймер
52. Безопасность при производстве плат
53. Производство микроэлектронной продукции

Структура экзаменационного билета:

1. Теоретический вопрос.
2. Теоретический вопрос.
3. Практическое задание (задача).

Пример экзаменационного билета



МИНИСТЕРСТВО ОБРАЗОВАНИЯ И НАУКИ РОССИЙСКОЙ ФЕДЕРАЦИИ
**ИНСТИТУТ ТЕХНОЛОГИЙ (ФИЛИАЛ) ФЕДЕРАЛЬНОГО ГОСУДАРСТВЕННОГО БЮДЖЕТНОГО
 ОБРАЗОВАТЕЛЬНОГО УЧРЕЖДЕНИЯ ВЫСШЕГО ОБРАЗОВАНИЯ
 «ДОНСКОЙ ГОСУДАРСТВЕННЫЙ ТЕХНИЧЕСКИЙ УНИВЕРСИТЕТ»
 В Г. ВОЛГОДОНСКЕ РОСТОВСКОЙ ОБЛАСТИ**

(Институт технологий (филиал) ДГТУ в г. Волгодонске)

Факультет Технологии и менеджмент

Кафедра Технический сервис и информационные технологии

ЭКЗАМЕНАЦИОННЫЙ БИЛЕТ № 1
 на 2018/2019 учебный год

Дисциплина Микроэлектроника

1. Основы булевой алгебры.

2. Элементная база БИС.
3. С помощью элементов ЗИ-НЕ создайте элемент НЕ.

Экзаменатор	_____	К.А. Чернышов	30.08.2018
	подпись	Ф.И.О.	дата
Зав.кафедрой	_____	Н.В.Кочковая	30.08.2018
	Подпись	Ф.И.О.	Дата

АКТУАЛЬНО НА			
20__/20__уч.год	_____	20__/20__уч.год	_____
	Подпись		Подпись
	Ф.И.О. зав.каф.		Ф.И.О. зав.каф.
20__/20__уч.год	_____	20__/20__уч.год	_____
	Подпись		Подпись
	Ф.И.О. зав.каф.		Ф.И.О. зав.каф.

Структура оценочных материалов (оценочных средств), позволяющих оценить уровень компетенций, сформированный у обучающихся при изучении дисциплины «Микроэлектроника» приведен в таблице 4.

Таблица 4 - Оценочные материалы (оценочные средства) по дисциплине «Микроэлектроника»

Код компетенции	Знать	Оценочные средства		Уметь	Оценочные средства		Владеть	Оценочные средства	
		текущий контроль	промежуточный контроль		текущий контроль	промежуточный контроль		текущий контроль	промежуточный контроль
ОПК-2	Знает содержание и принципы работы современных информационных технологий и программных средств, в том числе отечественного производства, используемых при решении задач профессиональной деятельности	УО, вопросы 1-31 ТЗ,	Вопросы к экзамену 1-33	Умеет применять современные информационные технологии и программные средства, в том числе отечественного производства, при решении задач профессиональной деятельности	УО, вопросы 1-31	ПЗ 1-5	Владеет навыками решения задач профессиональной деятельности с помощью современных информационных технологий и программных средств, в том числе отечественного производства	УО, вопросы 1-31	ПЗ 7-11

